


Руководство по обслуживанию Dell™ Inspiron™ 580s

[Перед началом работы](#)
[Технический обзор](#)
[Крышка компьютера](#)
[Опорная скоба](#)
[Передняя лицевая панель](#)
[Модули памяти](#)
[Платы PCI и PCI Express](#)
[Накопители](#)

[Вентиляторы](#)
[Передняя панель ввода/вывода](#)
[Процессор](#)
[Системная плата](#)
[Блок питания](#)
[Аккумулятор](#)
[Программа настройки системы](#)

Примечания, предупреждения и предостережения

 **ПРИМЕЧАНИЕ.** Содержит важную информацию, которая помогает более эффективно работать с компьютером.

 **ВНИМАНИЕ.** Указывает на потенциальную опасность повреждения оборудования или потери данных и подсказывает, как этого избежать.

 **ПРЕДУПРЕЖДЕНИЕ. ВНИМАНИЕ!** Указывает на потенциальную опасность повреждения оборудования, получения травмы или на угрозу для жизни.

Информация, включенная в состав данного документа, может быть изменена без уведомления.
© 2010 Dell Inc. Все права защищены.

Воспроизведение этих материалов в любой форме без письменного разрешения Dell Inc. строго запрещается.

Товарные знаки, используемые в тексте данного документа: *Dell*, логотип *DELL* и *OptiPlex* — являются товарными знаками Dell Inc., *Intel SpeedStep* является охраняемым товарным знаком Intel Corporation в США и других странах, *Microsoft* и *Windows* являются товарными знаками или зарегистрированными товарными знаками корпорации Майкрософт в Соединенных Штатах и/или других странах.

Остальные товарные знаки и торговые марки могут использоваться в этом руководстве для обозначения фирм, заявляющих свои права на товарные знаки и названия, или продуктов этих фирм. Корпорация Dell Inc. не заявляет прав ни на какие товарные знаки и названия, кроме собственных.

Модель DCSLF

Июль 2010 г. Ред. А01

[Назад на страницу содержания](#)

Перед началом работы

Руководство по обслуживанию Dell™ Inspiron™ 580s

- [Технические характеристики](#)
- [Рекомендуемые инструменты](#)
- [Выключение компьютера](#)
- [Инструкции по технике безопасности](#)

В данном руководстве описывается порядок снятия и установки компонентов компьютера. Если не указано иначе, в каждой процедуре подразумевается соблюдение следующих условий.

1. Выполнены действия, описанные в разделах [Выключение компьютера](#) и [Инструкции по технике безопасности](#).
1. Прочитана информация по технике безопасности, прилагаемая к компьютеру.
1. Для замены компонента или установки отдельно приобретенного компонента выполните процедуру снятия в обратном порядке.

Технические характеристики

Сведения о технической спецификации компьютера можно найти в разделе *Comprehensive Specifications* (Полные спецификации) на сайте support.dell.com/manuals.

Рекомендуемые инструменты

Для выполнения процедур, описанных в этом документе, могут потребоваться следующие инструменты.

1. Малая крестовая отвертка.
1. Небольшая плоская отвертка.
1. Программа обновления BIOS, доступная на сайте support.dell.com.

Выключение компьютера


 **ВНИМАНИЕ.** Во избежание потери данных сохраните и закройте все открытые файлы и выйдите из всех программ, прежде чем выключать компьютер.

1. Сохраните и закройте все открытые файлы и выйдите из всех программ.
2. Выключите компьютер.

Windows Vista®:

Нажмите кнопку **Пуск** , щелкните стрелку , после чего нажмите **Shut Down** (Выключение).

Windows® 7:

Нажмите кнопку **Пуск** , после чего нажмите **Shut Down** (Выключение).

3. Компьютер выключится после окончания процесса завершения работы операционной системы.
4. Выключите компьютер. Если компьютер не выключился автоматически при завершении работы операционной системы, нажмите и не отпускайте кнопку питания, пока компьютер не выключится.

Инструкции по технике безопасности

Соблюдайте приведенные ниже инструкции по технике безопасности во избежание повреждения компьютера и для собственной безопасности.

 **ПРЕДУПРЕЖДЕНИЕ.** Перед началом работы с внутренними компонентами компьютера прочитайте инструкции по технике безопасности, прилагаемые к компьютеру. Дополнительные сведения по вопросам безопасности см. на веб-странице, посвященной соответствию нормативам: www.dell.com/regulatory_compliance.

△ **ВНИМАНИЕ.** Ремонт компьютера может выполнять только квалифицированный специалист. На ущерб, вызванный не авторизованным компанией Dell обслуживанием, гарантия не распространяется.

△ **ВНИМАНИЕ.** При отключении кабеля тяните его за разъем или за язычок, но не за сам кабель. У некоторых кабелей есть разъемы с фиксирующими лапками. Перед отсоединением такого кабеля необходимо нажать на них. При разъединении разъемов старайтесь разносить их по прямой, чтобы контакты не погнулись. Аналогично, перед подключением кабеля убедитесь в правильной ориентации и соответствии частей разъемов.

△ **ВНИМАНИЕ.** Во избежание повреждения компьютера перед началом работы с внутренними компонентами компьютера выполните следующие действия.

1. Убедитесь, что рабочая поверхность ровная и чистая, чтобы не поцарапать крышку компьютера.
2. Выключите компьютер (см. раздел [Выключение компьютера](#)).

△ **ВНИМАНИЕ.** При отсоединении сетевого кабеля сначала отсоедините кабель от компьютера, а затем отсоедините кабель от сетевого устройства.

3. Отсоедините от компьютера все телефонные или сетевые кабели.
4. Отсоедините компьютер и все внешние устройства от электросети.
5. Отсоедините от компьютера все внешние устройства.
6. Нажмите на карты памяти в устройстве чтения карт памяти, чтобы извлечь их.
7. Нажмите и не отпускайте кнопку питания, когда компьютер не подключен к электросети, чтобы заземлить системную плату.

△ **ВНИМАНИЕ.** Прежде чем прикасаться к чему-либо внутри компьютера, избавьтесь от заряда статического электричества, прикоснувшись к неокрашенной металлической поверхности, например к металлической части на задней панели. Во время работы периодически прикасайтесь к некрашеной металлической поверхности, чтобы снять статическое электричество, которое могло бы повредить внутренние компоненты.

[Назад на страницу содержания](#)

[Назад на страницу содержания](#)

Передняя лицевая панель

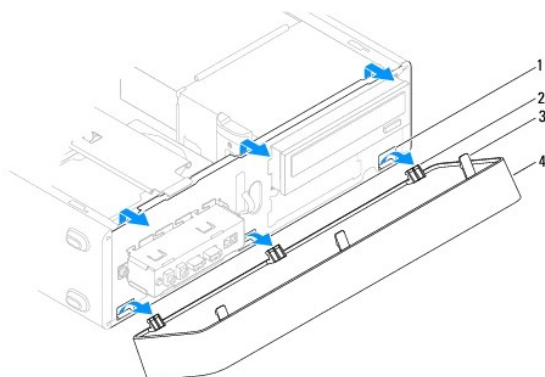
Руководство по обслуживанию Dell™ Inspiron™ 580s

- [Снятие лицевой панели](#)
- [Установка лицевой панели](#)

- ⚠ ПРЕДУПРЕЖДЕНИЕ.** Перед началом работы с внутренними компонентами компьютера прочитайте инструкции по технике безопасности, прилагаемые к компьютеру. Дополнительные сведения по вопросам безопасности см. на веб-странице, посвященной соответствию нормативам: www.dell.com/regulatory_compliance.
- ⚠ ПРЕДУПРЕЖДЕНИЕ.** Во избежание поражения электрическим током всегда отключайте компьютер от электросети перед тем, как открывать корпус.
- ⚠ ПРЕДУПРЕЖДЕНИЕ.** Не работайте с компьютером, если с него сняты какие-либо крышки (включая крышку корпуса, переднюю панель, заглушки передней панели и т. п.)
- ⚠ ВНИМАНИЕ.** Ремонт компьютера может выполнять только квалифицированный специалист. На повреждения, причиной которых стало обслуживание без разрешения компании Dell™, гарантия не распространяется.
-

Снятие лицевой панели

1. Выполните действия, описанные в разделе [Перед началом работы](#).
2. Снимите крышку компьютера (см. раздел [Снятие крышки корпуса компьютера](#)).
3. Поочередно сожмите и приподнимите каждый из зажимов лицевой панели, чтобы отсоединить их от корпуса.
4. Поверните и потяните лицевую панель в сторону от передней части компьютера, чтобы извлечь фиксаторы лицевой панели из вставок лицевой панели.



1	вставки лицевой панели (3)	2	фиксаторы лицевой панели (3)
3	зажимы лицевой панели (3)	4	передняя лицевая панель

5. Отложите переднюю панель в безопасное место.
-

Установка лицевой панели

1. Выполните действия, описанные в разделе [Перед началом работы](#).
2. Совместите фиксаторы лицевой панели со вставками лицевой панели и вставьте их.
3. Поворачивайте лицевую панель в направлении корпуса, пока фиксаторы лицевой панели не защелкнутся.
4. Установите крышку корпуса на место (см. раздел [Установка крышки корпуса компьютера](#)).

5. Подключите компьютер и устройства к электросети и включите их.

[Назад на страницу содержания](#)

[Назад на страницу содержания](#)

Опорная скоба

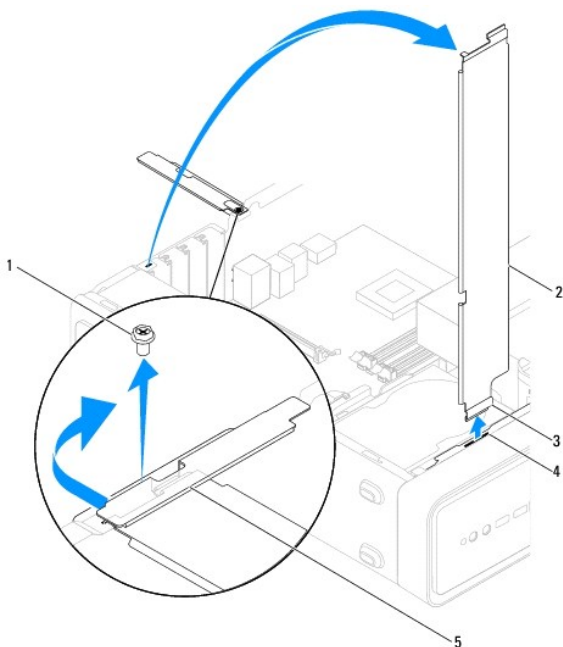
Руководство по обслуживанию Dell™ Inspiron™ 580s

- [Извлечение опорной скобы](#)
- [Установка опорной скобы](#)

- ⚠ **ПРЕДУПРЕЖДЕНИЕ.** Перед началом работы с внутренними компонентами компьютера прочитайте инструкции по технике безопасности, прилагаемые к компьютеру. Дополнительные сведения по вопросам безопасности см. на веб-странице, посвященной соответствию нормативам: www.dell.com/regulatory_compliance.
- ⚠ **ПРЕДУПРЕЖДЕНИЕ.** Во избежание поражения электрическим током всегда отключайте компьютер от электросети перед тем, как открывать корпус.
- ⚠ **ПРЕДУПРЕЖДЕНИЕ.** Не работайте с компьютером, если с него сняты какие-либо крышки (включая крышку корпуса, переднюю панель, заглушки передней панели и т. п.)

Извлечение опорной скобы

1. Выполните действия, описанные в разделе [Перед началом работы](#).
2. Снимите крышку компьютера (см. раздел [Снятие крышки корпуса компьютера](#)).
3. Выверните винт, которым фиксирующая скоба платы крепится к корпусу.
4. Нажмите фиксирующую скобу платы в направлении задней панели компьютера.
5. Обратите внимание на то, как проложены кабели в зажиме под опорной скобой и извлеките кабели.
6. Поверните опорную скобу вверх и снимите ее со слота шарнирной петли.
7. Отложите опорную скобу в безопасное место.



1	винт	2	опорная скоба	3	шарнирные петли
4	слот шарнирной петли	5	фиксирующая скоба платы		

Установка опорной скобы

1. Выполните действия, описанные в разделе [Перед началом работы](#).
2. Выровняйте и вставьте расположенную в нижней части опорной скобы шарнирную петлю в слот шарнирной петли с края компьютера.
3. Поверните опорную скобу вниз.
4. Проложите кабели в зажиме под опорной скобой.
5. Потяните фиксирующую скобу платы в направлении задней панели компьютера.
6. Вверните винт, которым фиксирующая скоба платы крепится к корпусу.
7. Установите крышку корпуса на место (см. раздел [Установка крышки корпуса компьютера](#)).
8. Подключите компьютер и устройства к электросети и включите их.

[Назад на страницу содержания](#)

[Назад на страницу содержания](#)

Платы PCI и PCI Express

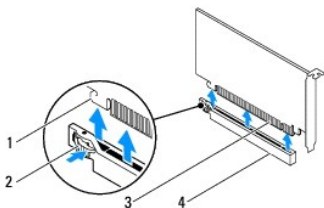
Руководство по обслуживанию Dell™ Inspiron™ 580s

- [Извлечение плат PCI и PCI Express](#)
- [Установка плат PCI и PCI Express](#)
- [Настройка компьютера после извлечения или установки платы PCI/PCI Express](#)

- ⚠ ПРЕДУПРЕЖДЕНИЕ.** Перед началом работы с внутренними компонентами компьютера прочитайте инструкции по технике безопасности, прилагаемые к компьютеру. Дополнительные сведения по вопросам безопасности см. на веб-странице, посвященной соответствию нормативам: www.dell.com/regulatory_compliance.
- ⚠ ПРЕДУПРЕЖДЕНИЕ.** Во избежание поражения электрическим током всегда отключайте компьютер от электросети перед тем, как открывать корпус.
- ⚠ ПРЕДУПРЕЖДЕНИЕ.** Не работайте с компьютером, если с него сняты какие-либо крышки (включая крышку корпуса, переднюю панель, заглушки передней панели и т. п.)
- ⚠ ВНИМАНИЕ.** Ремонт компьютера может выполнять только квалифицированный специалист. На повреждения, причиной которых стало обслуживание без разрешения компании Dell™, гарантия не распространяется.

Извлечение плат PCI и PCI Express

1. Выполните действия, описанные в разделе [Перед началом работы](#).
2. Снимите крышку компьютера (см. раздел [Снятие крышки корпуса компьютера](#)).
3. Снимите опорную скобу (см. раздел [Извлечение опорной скобы](#)).
4. При необходимости отсоедините все подключенные к плате кабели и извлеките плату.
 - 1 При работе с платой PCI или PCI Express x1 возьмите ее за верхние углы и освободите из разъема.
 - 1 При работе с платой PCI Express x16 нажмите на удерживающий механизм, возьмите плату за верхние углы и освободите из разъема.



1	лепесток крепления	2	удерживающий механизм
3	плата PCI Express x16	4	слот для платы PCI Express x16

5. Если вы не собираетесь устанавливать другую плату, установите в пустое отверстие для платы металлическую заглушку.

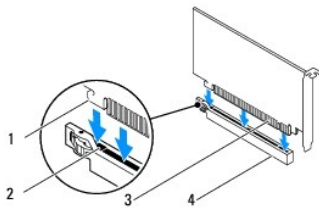
🔧 ПРИМЕЧАНИЕ. Установка заглушек в пустые разъемы для плат необходима для выполнения требований стандарта FCC. Кроме того, заглушки защищают компьютер от пыли и грязи.
6. Установите опорную скобу (см. раздел [Установка опорной скобы](#)).
7. Установите крышку корпуса на место (см. раздел [Установка крышки корпуса компьютера](#)).
8. Подключите компьютер и устройства к электросети и включите их.
9. Удалите драйвер платы из операционной системы.
10. Информацию о выполнении процедуры извлечения см. в разделе [Настройка компьютера после извлечения или установки платы PCI/PCI Express](#).

Установка плат PCI и PCI Express

1. Выполните действия, описанные в разделе [Перед началом работы](#).
2. Снимите крышку компьютера (см. раздел [Снятие крышки корпуса компьютера](#)).
3. Снимите опорную скобу (см. раздел [Извлечение опорной скобы](#)).
4. При установке новой платы извлеките заглушку, закрывающую отверстие разъема для платы.
5. Подготовьте плату к установке.

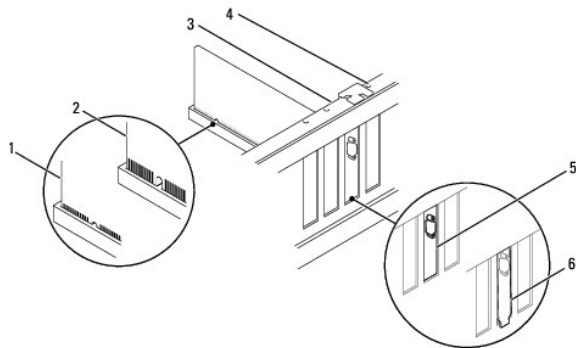
Подробную информацию о настройках платы, внутренних соединениях и других вопросах, касающихся взаимодействия платы с компьютером, можно найти в документации, поставляемой вместе с платой.

6. При установке платы PCI Express в разъем для 16-канальной платы расположите плату так, чтобы выровнять зажимной слот с зажимом.



1 лепесток крепления	2 защитный слот
3 плата PCI Express x16	4 слот для платы PCI Express x16

7. Вставьте плату в разъем и с усилием нажмите на нее. Убедитесь, что плата полностью встала в слот.




1 полностью вставленная плата	2 не полностью вставленная плата	3 направляющая
4 направляющая	5 правильно установленная заглушка	6 неправильно установленная заглушка

8. Установите опорную скобу (см. раздел [Установка опорной скобы](#)).
9. Подключите кабели, которые должны быть подсоединены к плате.
Информацию о кабельных подключениях платы см. в прилагаемой к ней документации.

⚠ ВНИМАНИЕ. Не прокладывайте кабели платы поверх или снизу плат. Если кабели проложены поверх плат, корпус компьютера может не закрыться. Кроме того, это может повредить оборудование.

10. Установите крышку корпуса на место (см. раздел [Установка крышки корпуса компьютера](#)).
11. Подключите компьютер и устройства к электросети и включите их.
12. Порядок установки описан в разделе [Настройка компьютера после извлечения или установки платы PCI/PCI Express](#).

Настройка компьютера после извлечения или установки платы PCI/PCI Express

 **ПРИМЕЧАНИЕ.** Информацию о расположении внешних разъемов см. в *Руководстве по установке*. Информацию по установке драйверов и программного обеспечения для платы см. в прилагаемой к ней документации.

	Установлена	Извлечена
Звуковая плата	<ol style="list-style-type: none">1. Войдите в программу настройки системы (см. раздел Вход в программу настройки системы).2. Перейдите к пункту Onboard Audio Controller (Звуковой контроллер на плате) и измените настройку на Disabled (Откл.).3. Подсоедините внешние звуковые устройства к разъемам звуковой платы.	<ol style="list-style-type: none">1. Войдите в программу настройки системы (см. раздел Вход в программу настройки системы).2. Перейдите к пункту Onboard Audio Controller (Звуковой контроллер на плате) и измените настройку на Enabled (Вкл.).3. Подсоедините внешние звуковые устройства к разъемам на задней панели компьютера.
Сетевая плата	<ol style="list-style-type: none">1. Войдите в программу настройки системы (см. раздел Вход в программу настройки системы).2. Перейдите к пункту Onboard LAN Controller (Встроенный контроллер локальной сети) и измените настройку на Disabled (Откл.).3. Подсоедините сетевой кабель к разъему сетевой платы.	<ol style="list-style-type: none">1. Войдите в программу настройки системы (см. раздел Вход в программу настройки системы).2. Перейдите к пункту Onboard LAN Controller (Встроенный контроллер локальной сети) и измените настройку на Enabled (Вкл.).3. Подсоедините сетевой кабель к встроенному разъему локальной сети.

[Назад на страницу содержания](#)

[Назад на страницу содержания](#)

Аккумулятор

Руководство по обслуживанию Dell™ Inspiron™ 580s

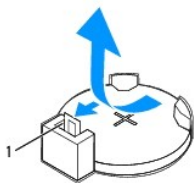
- [Извлечение аккумулятора](#)
- [Замена аккумулятора](#)

- ⚠ **ПРЕДУПРЕЖДЕНИЕ.** Перед началом работы с внутренними компонентами компьютера прочитайте инструкции по технике безопасности, прилагаемые к компьютеру. Дополнительные сведения по вопросам безопасности см. на веб-странице, посвященной соответствию нормативам: www.dell.com/regulatory_compliance.
- ⚠ **ПРЕДУПРЕЖДЕНИЕ.** В случае некорректной установки новый аккумулятор может взорваться. Заменяйте аккумулятор только аккумулятором того же типа или согласно рекомендациям изготовителя. Утилизируйте использованные аккумуляторы согласно указаниям изготовителя.
- ⚠ **ПРЕДУПРЕЖДЕНИЕ.** Во избежание поражения электрическим током всегда отключайте компьютер от электросети перед тем, как открывать корпус.
- ⚠ **ПРЕДУПРЕЖДЕНИЕ.** Не работайте с компьютером, если с него сняты какие-либо крышки (включая крышку корпуса, переднюю панель, заглушки передней панели и т. п.)
- ⚠ **ВНИМАНИЕ.** Ремонт компьютера может выполнять только квалифицированный специалист. На повреждения, причиной которых стало обслуживание без разрешения компании Dell™, гарантия не распространяется.

Извлечение аккумулятора

1. Запишите значения параметров на всех экранах программы настройки системы (см. раздел [Программа настройки системы](#)), чтобы после установки нового аккумулятора восстановить все необходимые настройки.
2. Выполните действия, описанные в разделе [Перед началом работы](#).
3. Снимите крышку компьютера (см. раздел [Снятие крышки корпуса компьютера](#)).
4. Найдите гнездо аккумулятора (см. [Элементы системной платы](#)).

- ⚠ **ВНИМАНИЕ.** Если вы поднимаете батарею из гнезда с помощью тупого инструмента, не задевайте системную плату. Вставьте инструмент между батареей и гнездом и затем попытайтесь поднять батарею. Иначе можно повредить системную плату, оторвав гнездо или нарушив проводники на плате.

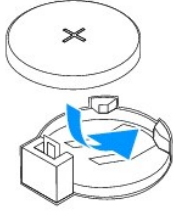


1 рычажок фиксатора аккумулятора

5. Нажмите рычажок фиксатора аккумулятора, чтобы извлечь аккумулятор.

Замена аккумулятора

1. Выполните действия, описанные в разделе [Перед началом работы](#).
2. Установите новый аккумулятор (CR2032) в гнездо меткой «+» вверх и надавите на нее, чтобы она встала на место.



3. Установите крышку корпуса на место (см. раздел [Установка крышки корпуса компьютера](#)).
4. Подключите компьютер и устройства к электросети и включите их.
5. Войдите в настройки системы (см. раздел [Вход в программу настройки системы](#)) и восстановите настройки, записанные в [Шаг 1](#).

[Назад на страницу содержания](#)

[Назад на страницу содержания](#)

Крышка компьютера

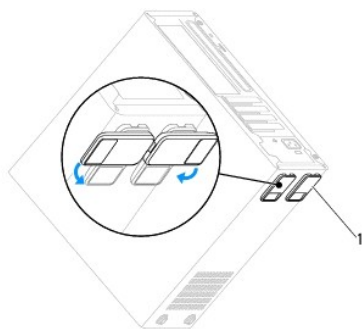
Руководство по обслуживанию Dell™ Inspiron™ 580s

- [Снятие крышки корпуса компьютера](#)
- [Установка крышки корпуса компьютера](#)

- ⚠ **ПРЕДУПРЕЖДЕНИЕ.** Перед началом работы с внутренними компонентами компьютера прочитайте инструкции по технике безопасности, прилагаемые к компьютеру. Дополнительные сведения по вопросам безопасности см. на веб-странице, посвященной соответствию нормативам: www.dell.com/regulatory_compliance.
- ⚠ **ПРЕДУПРЕЖДЕНИЕ.** Во избежание поражения электрическим током всегда отключайте компьютер от электросети перед тем, как открывать корпус.
- ⚠ **ПРЕДУПРЕЖДЕНИЕ.** Не работайте с компьютером, если с него сняты какие-либо крышки (включая крышку корпуса, переднюю панель, заглушки передней панели и т. п.)
- ⚠ **ВНИМАНИЕ.** Ремонт компьютера может выполнять только квалифицированный специалист. На повреждения, причиной которых стало обслуживание без разрешения компании Dell™, гарантия не распространяется.
- ⚠ **ВНИМАНИЕ.** Убедитесь в наличии достаточного пространства, на котором можно разместить компьютер со снятой крышкой (потребуется не менее 30 см на рабочем столе).

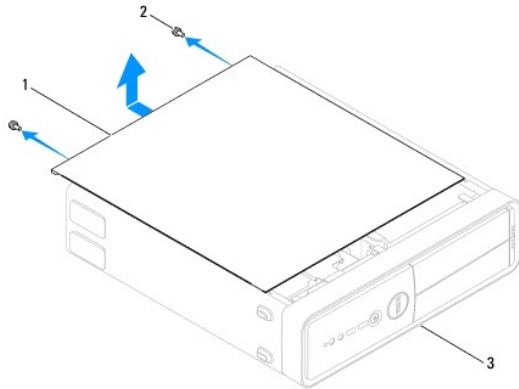
Снятие крышки корпуса компьютера

1. Выполните действия, описанные в разделе [Перед началом работы](#).
2. Сложите ножки корпуса.



1 ножки корпуса

3. Положите компьютер на бок, крышкой вверх.
4. С помощью отвертки выкрутите два винта, которыми крепится крышка.

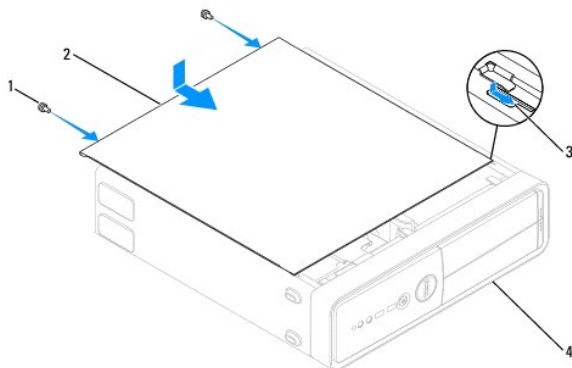


1	крышка корпуса компьютера	2	винты (2)	3	передняя панель компьютера
---	---------------------------	---	-----------	---	----------------------------

5. Снимите крышку корпуса компьютера, отводя ее в сторону от передней панели компьютера и приподнимая ее.
6. Отложите крышку в безопасное место.

Установка крышки корпуса компьютера

1. Выполните действия, описанные в разделе [Перед началом работы](#).
2. Убедитесь, что все кабели подключены, а согнутые кабели не мешают.
3. Проверьте, не осталось ли в компьютере инструментов или других посторонних предметов.
4. Совместите выступы в нижней части крышки компьютера со слотами, расположенными вдоль кромки компьютера.
5. Нажмите на крышку компьютера вниз и сместите ее по направлению к передней части компьютера, пока не услышите щелчок и не почувствуете, что крышка компьютера встала на свое место.
6. Убедитесь, что крышка установлена правильно.
7. Затяните два винта, крепящие крышку компьютера.



1	винты (2)	2	крышка корпуса компьютера
3	слот	4	передняя панель компьютера

8. Разверните ножки компьютера.
9. Установите компьютер вертикально.



ВНИМАНИЕ. Убедитесь, что ни одно из вентиляционных отверстий системы не заблокировано. В случае их блокировки могут возникнуть серьезные проблемы из-за перегрева.

[Назад на страницу содержания](#)

[Назад на страницу содержания](#)

Процессор

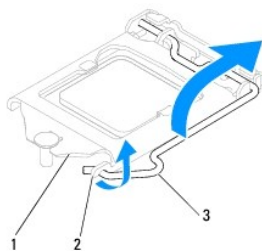
Руководство по обслуживанию Dell™ Inspiron™ 580s

- [Снятие процессора](#)
- [Замена процессора](#)

- ⚠ **ПРЕДУПРЕЖДЕНИЕ.** Перед началом работы с внутренними компонентами компьютера прочитайте инструкции по технике безопасности, прилагаемые к компьютеру. Дополнительные сведения по вопросам безопасности см. на веб-странице, посвященной соответствию нормативам: www.dell.com/regulatory_compliance.
- ⚠ **ПРЕДУПРЕЖДЕНИЕ.** Во избежание поражения электрическим током всегда отключайте компьютер от электросети перед тем, как открывать корпус.
- ⚠ **ПРЕДУПРЕЖДЕНИЕ.** Не работайте с компьютером, если с него сняты какие-либо крышки (включая крышку корпуса, переднюю панель, заглушки передней панели и т. п.)
- ⚠ **ВНИМАНИЕ.** Ремонт компьютера может выполнять только квалифицированный специалист. На ущерб, вызванный неавторизованным обслуживанием, гарантия не распространяется.
- ⚠ **ВНИМАНИЕ.** Не выполняйте следующие шаги, если вы не знакомы с процедурами снятия и установки оборудования. Неправильное выполнение этих шагов может привести к повреждению системной платы. Сведения о техническом обслуживании см. в Руководстве по установке.

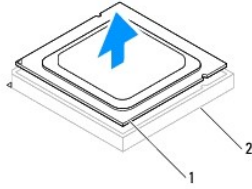
Снятие процессора

1. Выполните действия, описанные в разделе [Перед началом работы](#).
2. Снимите крышку компьютера (см. раздел [Снятие крышки корпуса компьютера](#)).
- ⚠ **ВНИМАНИЕ.** Несмотря на пластмассовый кожух, радиатор в сборе может очень сильно нагреваться при обычной работе. Прежде чем взять блок радиатора, убедитесь, что прошло достаточно времени, чтобы он остыл.
3. Извлеките вентилятор и радиатор процессора в сборе из компьютера (см. раздел [Снятие блока вентилятора и радиатора процессора](#)).
- 📌 **ПРИМЕЧАНИЕ.** Если для нового процессора не требуется новый радиатор, повторно используйте первоначальный радиатор в сборе при замене процессора.
4. Нажмите на рычажок фиксатора и потяните наружу, чтобы высвободить его из-под выступа, которым он удерживается.
5. Полностью выдвиньте рычажок фиксатора, чтобы открыть крышку процессора.



1	крышка процессора	2	выступ	3	рычаг
---	-------------------	---	--------	---	-------

- ⚠ **ВНИМАНИЕ.** При замене процессора не прикасайтесь ни к каким контактам внутри гнезда и не допускайте, чтобы какие-либо предметы падали на контакты в гнезде.
- 6. Аккуратно поднимите процессор, чтобы вынуть его из гнезда.
Оставьте рычаг освобождения в верхней позиции, чтобы разъем был готов для установки нового процессора.



1	процессор	2	разъем
---	-----------	---	--------

Замена процессора

△ **ВНИМАНИЕ.** Избавьтесь от заряда статического электричества, прикоснувшись к неокрашенной металлической поверхности на задней панели компьютера.

△ **ВНИМАНИЕ.** При замене процессора не прикасайтесь ни к каким контактам внутри гнезда и не допускайте, чтобы какие-либо предметы падали на контакты в гнезде.

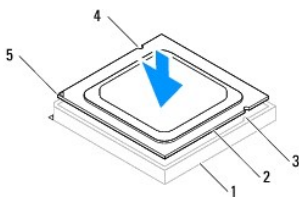
1. Выполните действия, описанные в разделе [Перед началом работы](#).
2. Распаковывая новый процессор, соблюдайте осторожность, чтобы не прикоснуться к нижней части процессора.

△ **ВНИМАНИЕ.** Во избежание повреждения процессора и компьютера правильно устанавливайте процессор в разъем.

3. Если рычаг освобождения не в верхней позиции, поднимите его.
4. Выровняйте направляющие пазы на процессоре с направляющими выступами в разъеме.
5. Совместите контакты «1» на процессоре и на разъеме.

△ **ВНИМАНИЕ.** Во избежание повреждения контактов правильно совместите микропроцессор с гнездом и не прикладывайте к процессору особых усилий во время его установки.

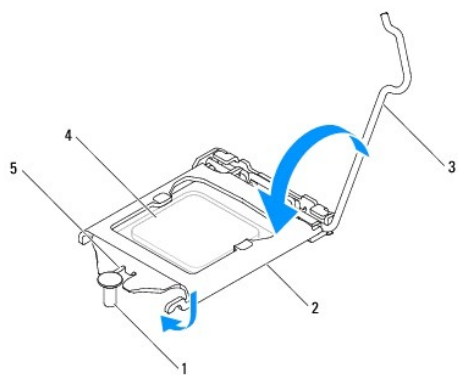
Аккуратно вставьте процессор в гнездо и убедитесь, что он расположен правильно.



1	разъем	2	процессор	3	направляющие выступы (2)
4	направляющие пазы (2)	5	указатель контакта 1 процессора		

△ **ВНИМАНИЕ.** Убедитесь, что паз крышки процессора находится под направляющим штырем.

6. Когда процессор полностью установится в гнездо, закройте крышку процессора.
7. Поверните рычажок фиксатора вниз и расположите его под выступом на крышке процессора.



1	направляющий штырь	2	крышка процессора	3	рычаг
4	процессор	5	паз крышки процессора		

8. Удалите термопасту с нижней части радиатора.

⚠ ВНИМАНИЕ. Не забудьте нанести новую термопасту. Новая термопаста необходима для обеспечения достаточной теплопередачи, которая является обязательным условием оптимальной работы процессора.

9. Нанесите новую термопасту на верхнюю поверхность процессора.

10. Установите блок вентилятора и радиатора процессора (см. раздел [Установка блока вентилятора и радиатора процессора](#)).

⚠ ВНИМАНИЕ. Убедитесь, что блок вентилятора и радиатора процессора плотно встал на свое место и надежно закреплен.

11. Установите крышку корпуса на место (см. раздел [Установка крышки корпуса компьютера](#)).

12. Подключите компьютер и устройства к электросети и включите их.

[Назад на страницу содержания](#)

Накопители

Руководство по обслуживанию Dell™ Inspiron™ 580s

- [Жесткий диск](#)
- [Media Card Reader](#)
- [Оптический дисковод](#)

- ⚠ **ПРЕДУПРЕЖДЕНИЕ.** Перед началом работы с внутренними компонентами компьютера прочитайте инструкции по технике безопасности, прилагаемые к компьютеру. Дополнительные сведения по вопросам безопасности см. на веб-странице, посвященной соответствию нормативам: www.dell.com/regulatory_compliance.
- ⚠ **ПРЕДУПРЕЖДЕНИЕ.** Во избежание поражения электрическим током всегда отключайте компьютер от электросети перед тем, как открывать корпус.
- ⚠ **ПРЕДУПРЕЖДЕНИЕ.** Не работайте с компьютером, если с него сняты какие-либо крышки (включая крышку корпуса, переднюю панель, заглушки передней панели и т. п.)
- ⚠ **ВНИМАНИЕ.** Ремонт компьютера может выполнять только квалифицированный специалист. На повреждения, причиной которых стало обслуживание без разрешения компании Dell™, гарантия не распространяется.

Жесткий диск

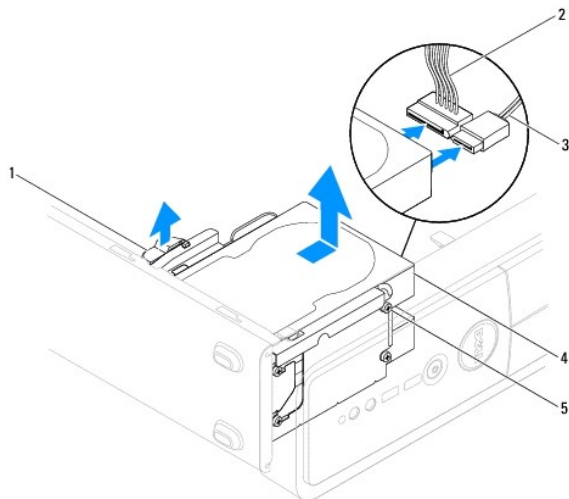
Извлечение жесткого диска

- ⚠ **ВНИМАНИЕ.** Перед заменой жесткого диска, содержащего ценную информацию, создайте резервную копию всех хранящихся на нем файлов.

1. Выполните действия, описанные в разделе [Перед началом работы](#).
2. Снимите крышку компьютера (см. раздел [Снятие крышки корпуса компьютера](#)).
3. Снимите опорную скобу (см. раздел [Извлечение опорной скобы](#)).
4. Отключите кабель энергоснабжения, а также интерфейсный кабель дисководов гибких дисков от дисковода.

- 🔧 **ПРИМЕЧАНИЕ.** Если заменять жесткий диск не планируется, отсоедините второй конец кабеля передачи данных от системной платы и отложите в сторону. Можно использовать кабель передачи данных для установки жесткого диска в будущем.


5. Потяните вверх защитный фиксатор и выдвиньте жесткий диск наружу и вверх.



1	лепесток крепления	2	кабель питания	3	кабель передачи данных
4	жесткий диск	5	винты с буртиками (4)		

- Установите опорную скобу (см. раздел [Установка опорной скобы](#)).
- Установите крышку корпуса на место (см. раздел [Установка крышки корпуса компьютера](#)).
- Подключите компьютер и устройства к электросети и включите их.
- Если после извлечения жесткого диска изменилась конфигурация устройств, убедитесь, что эти изменения отражены в системных настройках (см. раздел [Программа настройки системы](#)).

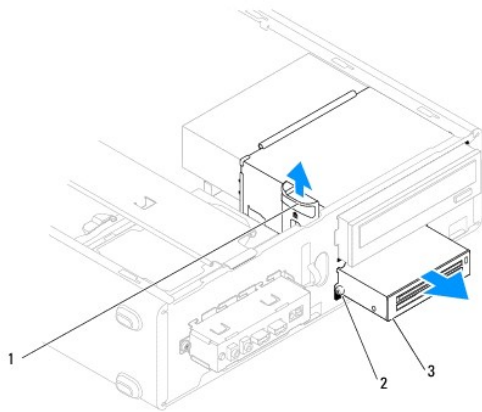
Установка жесткого диска

- Выполните действия, описанные в разделе [Перед началом работы](#).
- Проверив поставляемую с дисководом документацию, убедитесь в том, что дисковод сконфигурирован для данного компьютера.
- Добавьте к жесткому диску четыре винта с буртиками, если они отсутствуют.
 -  **ПРИМЕЧАНИЕ.** Если вы заменяете имеющееся устройство, вывинтите из него винты с буртиками и ввинтите их в устройство, предназначенное на замену.
- Подключите к жесткому диску кабель энергопитания, а также интерфейсный кабель диска.
- Если кабель интерфейса был отключен от системной платы, подключите его к разъему системной платы (см. раздел [Элементы системной платы](#)).
- Вдвиньте жесткий диск в отсек для диска до щелчка.
- Проверьте все кабели, чтобы убедиться, что они надлежащим образом подключены и надежно установлены.
- Установите опорную скобу (см. раздел [Установка опорной скобы](#)).
- Установите крышку корпуса на место (см. раздел [Установка крышки корпуса компьютера](#)).
- Подключите компьютер и устройства к электросети и включите их.
- Инструкции по установке дополнительных программ, необходимых для работы диска, можно найти в поставляемой с диском документации.
- Проверьте, отражены ли в программе настройки системы изменения конфигурации дисков (см. раздел [Вход в программу настройки системы](#)).

Media Card Reader

Извлечение устройства чтения мультимедийных карт

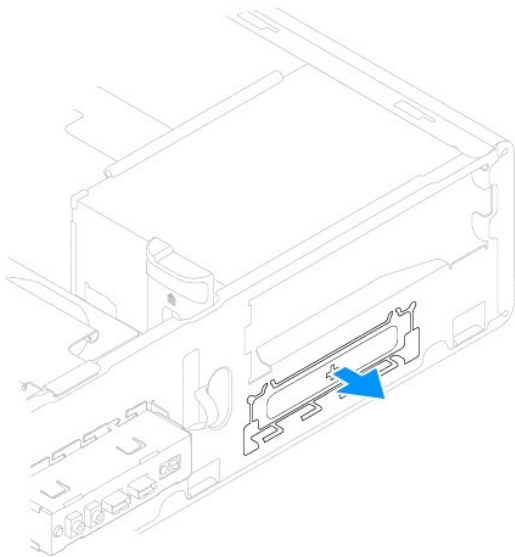
- Выполните действия, описанные в разделе [Перед началом работы](#).
- Снимите крышку компьютера (см. раздел [Снятие крышки корпуса компьютера](#)).
- Снимите лицевую панель (см. раздел [Снятие лицевой панели](#)).
- Отсоедините USB-кабель FlexBay от разъема на системной плате (см. раздел [Элементы системной платы](#)).
- Потяните вверх защитный фиксатор и выдвиньте устройство чтения карт памяти.



1	лепесток крепления	2	винты с буртиками (2)
3	Media Card Reader (имеется не во всех компьютерах)		

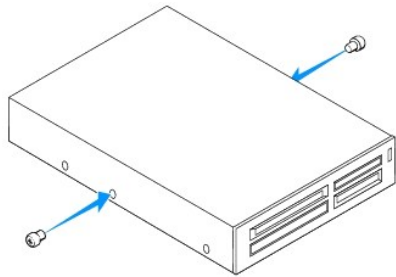
Установка устройства чтения мультимедийных карт

1. Выполните действия, описанные в разделе [Перед началом работы](#).
2. Если производится установка нового устройства чтения карт памяти, удалите отрывную металлическую пластину. Совместите наконечник крестообразной отвертки со слотом на отрывной металлической пластине и проверните отвертку наружу, чтобы оторвать и извлечь металлическую пластину.



3. Если на устройстве чтения карт памяти отсутствуют винты, закрепите на нем два винта с буртиками.

ПРИМЕЧАНИЕ. При замене существующего устройства чтения карт памяти извлеките винты с буртиками из существующего устройства чтения карт памяти и закрепите их на заменяющем устройстве чтения карт памяти.




4. Аккуратно вставьте устройство чтения карт памяти в слот FlexBay до щелчка.
5. Присоедините USB-кабель FlexBay в разъем системной платы (см. раздел [Элементы системной платы](#)).
6. Установите переднюю лицевую панель (см. раздел [Установка лицевой панели](#)).
7. Установите крышку корпуса на место (см. раздел [Установка крышки корпуса компьютера](#)).
8. Подключите компьютер и устройства к электросети и включите их.
9. Настройте диски в программе настройки системы (см. раздел [Параметры настройки системы](#)).

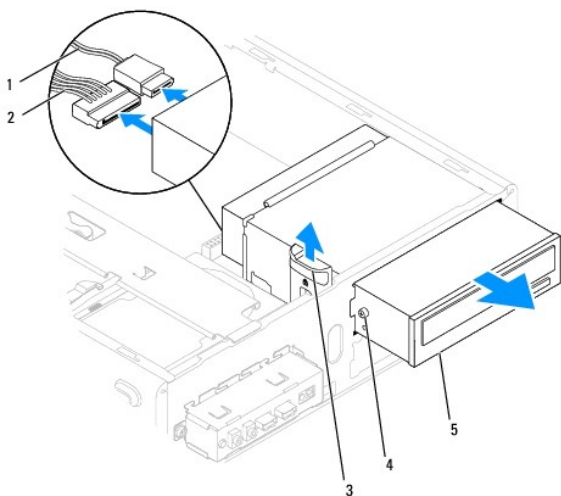
Оптический дисковод

Извлечение оптического дисковода

1. Выполните действия, описанные в разделе [Перед началом работы](#).
2. Снимите крышку компьютера (см. раздел [Снятие крышки корпуса компьютера](#)).
3. Снимите лицевую панель (см. раздел [Снятие лицевой панели](#)).
4. Отключите кабель питания и кабель передачи данных от задней панели дисковода для оптических дисков.

 **ПРИМЕЧАНИЕ.** Если заменять оптический дисковод не планируется, отсоедините второй конец кабеля передачи данных от системной платы и отложите его в сторону. Установить оптический дисковод можно позднее с помощью кабеля данных.

5. Потяните вверх защитный фиксатор и выдвиньте оптический дисковод.




1	кабель передачи данных	2	кабель питания	3	лепесток крепления
4	винты с буртиками (2)	5	оптический дисковод		

6. Установите переднюю лицевую панель (см. раздел [Установка лицевой панели](#)).
7. Установите крышку корпуса на место (см. раздел [Установка крышки корпуса компьютера](#)).
8. Подключите компьютер и устройства к электросети и включите их.
9. Настройка дисков в программе настройки системы (см. раздел [Параметры настройки системы](#)).

Установка оптического дисковода

1. Выполните действия, описанные в разделе [Перед началом работы](#).
2. Если на оптическом дисковом отсутствуют винты, закрепите на нем два винта с буртиками.

 **ПРИМЕЧАНИЕ.** Если вы заменяете имеющееся устройство, вывинтите из него винты с буртиками и ввинтите их в устройство, предназначенное на замену.

3. Аккуратно вставьте оптический дисковод в отсек оптического дисковода до щелчка.
4. Подключите кабель питания и кабель передачи данных к оптическому дисководу.
5. Если кабель интерфейса был отключен от системной платы, подключите его к разъему системной платы (см. раздел [Элементы системной платы](#)).
6. Установите переднюю лицевую панель (см. раздел [Установка лицевой панели](#)).
7. Установите крышку корпуса на место (см. раздел [Установка крышки корпуса компьютера](#)).
8. Подключите компьютер и устройства к электросети и включите их.

Инструкции по установке дополнительных программ, необходимых для работы оптического дисковода, см. в документации, поставляемой с дисководом.

9. Проверьте, отражены ли в программе настройки системы изменения конфигурации дисков (см. раздел [Вход в программу настройки системы](#)).

[Назад на страницу содержания](#)

[Назад на страницу содержания](#)

Вентиляторы

Руководство по обслуживанию Dell™ Inspiron™ 580s

- [Снятие блока вентилятора и радиатора процессора](#)
- [Установка блока вентилятора и радиатора процессора](#)
- [Извлечение вентилятора корпуса](#)
- [Установка вентилятора системного блока](#)

- ⚠ **ПРЕДУПРЕЖДЕНИЕ.** Перед началом работы с внутренними компонентами компьютера прочитайте инструкции по технике безопасности, прилагаемые к компьютеру. Дополнительные сведения по вопросам безопасности см. на веб-странице, посвященной соответствию нормативам: www.dell.com/regulatory_compliance.
- ⚠ **ПРЕДУПРЕЖДЕНИЕ.** Во избежание риска поражения электрическим током, получения травм от движущихся лопастей вентилятора или других непредвиденных травм обязательно отключайте компьютер от электросети, прежде чем снимать крышку.
- ⚠ **ПРЕДУПРЕЖДЕНИЕ.** Не работайте с компьютером, если с него сняты какие-либо крышки (включая крышку корпуса, переднюю панель, заглушки передней панели и т. п.)
- ⚠ **ВНИМАНИЕ.** Ремонт компьютера может выполнять только квалифицированный специалист. На повреждения, причиной которых стало обслуживание без разрешения компании Dell™, гарантия не распространяется.

Снятие блока вентилятора и радиатора процессора

- ⚠ **ВНИМАНИЕ.** Вентилятор процессора с радиатором представляют собой единое устройство. Не пытайтесь извлечь вентилятор отдельно.
- ⚠ **ВНИМАНИЕ.** Не касайтесь лопастей вентилятора при извлечении блока вентилятора и радиатора процессора. Это может привести к повреждению вентилятора.

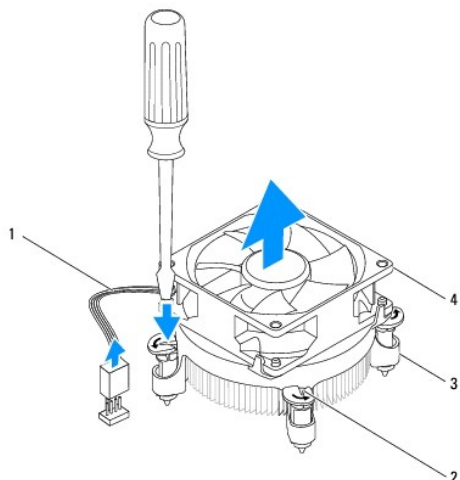
1. Выполните действия, описанные в разделе [Перед началом работы](#).
2. Снимите крышку компьютера (см. раздел [Снятие крышки корпуса компьютера](#)).
3. Отсоедините кабель вентилятора процессора от разъема на системной плате (см. раздел [Элементы системной платы](#)).
4. Осторожно отведите в сторону все кабели, которые проходят над блоком вентилятора и радиатора процессора.

- ⚠ **ВНИМАНИЕ.** Несмотря на пластмассовый кожух, вентилятор и радиатор процессора в сборе могут очень сильно нагреваться при обычной работе. Прежде чем взять блок радиатора, убедитесь, что прошло достаточно времени, чтобы он остыл.

5. В зависимости от блока вентилятора и радиатора процессора, установленного в вашем компьютере, выполните следующие действия:

Тип 1

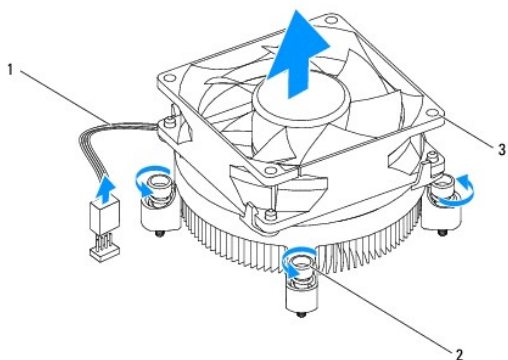
- a. Совмещая кончик плоской отвертки с пазами фиксаторов, поворачивайте четыре фиксатора против часовой стрелки, чтобы их ослабить.
- b. Приподнимите вентилятор и радиатор процессора в сборе и извлеките их из компьютера.



1	кабель вентилятора процессора	2	пазы фиксаторов (4)
3	фиксаторы (4)	4	блок вентилятора и радиатора процессора

Тип 2

- a. Ослабьте четыре невыпадающих винта, которыми блок вентилятора и радиатора процессора крепится к системной плате.
- b. Приподнимите вентилятор и радиатор процессора в сборе и извлеките их из компьютера.



1	кабель вентилятора процессора	2	невыпадающие винты (4)
3	вентилятор и радиатор процессора в сборе		

Установка блока вентилятора и радиатора процессора

ВНИМАНИЕ. При установке вентилятора на место убедитесь, что не зажаты провода, соединяющие его с системной платой.

1. Выполните действия, описанные в разделе [Перед началом работы](#).
2. Удалите термопасту с нижней части блока вентилятора и радиатора процессора.
3. Нанесите новую термопасту на верхнюю поверхность процессора.

ВНИМАНИЕ. Не забудьте нанести новую термопасту. Новая термопаста необходима для обеспечения достаточной теплопередачи, которая является обязательным условием оптимальной работы процессора.

4. Замена блока вентилятора и радиатора процессора.

Тип 1

- a. При необходимости поверните фиксаторы на вентиляторе процессора и радиаторе в сборе по часовой стрелке, чтобы они встали в положение стопорения.
- b. Совместите четыре фиксатора на вентиляторе и радиаторе процессора в сборе с резьбовыми отверстиями на системной плате и надавите на фиксаторы.

Тип 2

- a. Совместите четыре невыпадающих винта на вентиляторе и радиаторе процессора в сборе с отверстиями на системной плате.
- b. Затяните четыре невыпадающих винта, которыми блок вентилятора и радиатора процессора крепится к системной плате.

ПРИМЕЧАНИЕ. Убедитесь, что блок вентилятора и радиатора процессора плотно встал на свое место и надежно закреплен.

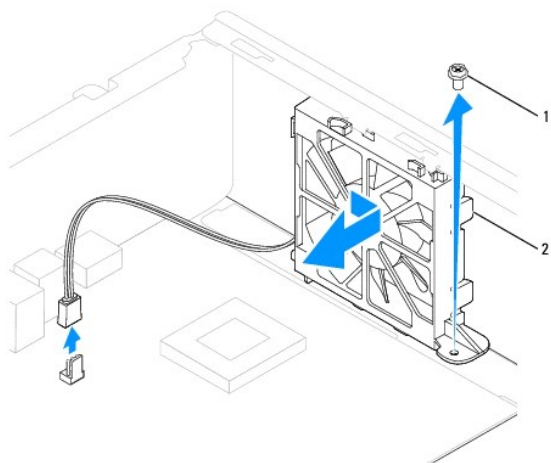
5. Присоедините кабель вентилятор процессора к разъему на системной плате (см. раздел [Элементы системной платы](#)).
6. Установите крышку корпуса на место (см. раздел [Установка крышки корпуса компьютера](#)).

7. Подключите компьютер и устройства к электросети и включите их.
-

Извлечение вентилятора корпуса

⚠ ВНИМАНИЕ. Не касайтесь лопастей вентилятора при извлечении вентилятора шасси. Это может привести к повреждению вентилятора.

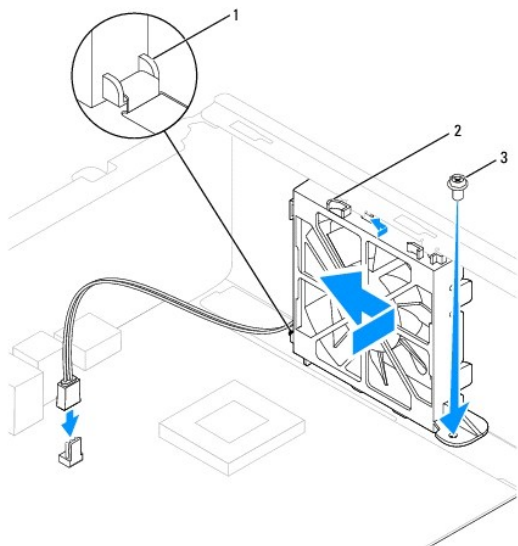
1. Выполните действия, описанные в разделе [Перед началом работы](#).
2. Снимите крышку компьютера (см. раздел [Снятие крышки корпуса компьютера](#)).
3. Отсоедините кабель вентилятора корпуса от разъема на системной плате (см. раздел [Элементы системной платы](#)).
4. Вывинтите винт, который закрепляет вентилятор на корпусе.
5. Выдвиньте вентилятор корпуса по направлению к передней стороне компьютера и приподнимите его.



1	винт	2	вентилятор системного блока
---	------	---	-----------------------------

Установка вентилятора системного блока

1. Выполните действия, описанные в разделе [Перед началом работы](#).
2. Совместите верхние и нижние выступы на вентиляторе корпуса с выступающими частями корпуса и задвиньте вентилятор корпуса по направлению к задней части компьютера.



1	нижний выступ вентилятора корпуса	2	верхние выступы вентилятора корпуса (2)	3	винт
---	-----------------------------------	---	---	---	------

3. Установите винт, которым вентилятор прикрепляется к корпусу.
4. Подключите кабель вентилятора корпуса к разъему на системной плате (см. раздел [Элементы системной платы](#)).
5. Установите крышку корпуса на место (см. раздел [Установка крышки корпуса компьютера](#)).
6. Подключите компьютер и устройства к электросети и включите их.

[Назад на страницу содержания](#)

Передняя панель ввода/вывода

Руководство по обслуживанию Dell™ Inspiron™ 580s

- [Извлечение передней панели ввода/вывода](#)
- [Замена передней панели ввода-вывода](#)

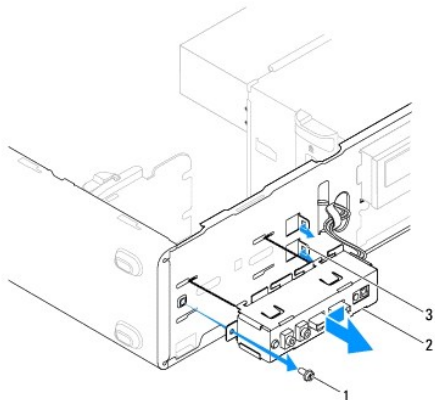
- ⚠ **ПРЕДУПРЕЖДЕНИЕ.** Перед началом работы с внутренними компонентами компьютера прочитайте инструкции по технике безопасности, прилагаемые к компьютеру. Дополнительные сведения по вопросам безопасности см. на веб-странице, посвященной соответствию нормативам: www.dell.com/regulatory_compliance.
- ⚠ **ПРЕДУПРЕЖДЕНИЕ.** Во избежание поражения электрическим током всегда отключайте компьютер от электросети перед тем, как открывать корпус.
- ⚠ **ПРЕДУПРЕЖДЕНИЕ.** Не работайте с компьютером, если с него сняты какие-либо крышки (включая крышку корпуса, переднюю панель, заглушки передней панели и т. п.)
- ⚠ **ВНИМАНИЕ.** Ремонт компьютера может выполнять только квалифицированный специалист. На повреждения, причиной которых стало обслуживание без разрешения компании Dell™, гарантия не распространяется.

Извлечение передней панели ввода/вывода

1. Выполните действия, описанные в разделе [Перед началом работы](#).
2. Снимите крышку компьютера (см. раздел [Снятие крышки корпуса компьютера](#)).
3. Снимите лицевую панель (см. раздел [Снятие лицевой панели](#)).
4. Снимите опорную скобу (см. раздел [Извлечение опорной скобы](#)).
5. Выньте жесткий диск (см. раздел [Извлечение жесткого диска](#)).


⚠ **ВНИМАНИЕ.** При извлечении передней панели ввода/вывода из компьютера будьте предельно осторожными. Неосторожность может привести к повреждению разъемов кабелей и зажимов.

6. Отвинтите винт, которым передняя панель ввода/вывода крепится к корпусу.
7. Отсоедините все кабели, подсоединенные к панели ввода/вывода, от разъемов на системной плате. Перед отсоединением кабелей запомните их расположение, чтобы при установке новой передней панели ввода/вывода их можно было правильно подсоединить.
8. Сдвиньте переднюю панель ввода/вывода влево и аккуратно вытащите ее.



1	винт	2	передняя панель ввода/вывода	3	слоты для фиксаторов передней панели ввода-вывода (2)
---	------	---	------------------------------	---	---

Замена передней панели ввода-вывода

 **ВНИМАНИЕ.** Закрепляя фиксаторы панели ввода/вывода при ее установке в отсек, старайтесь не повредить разъемы кабелей и зажимы для кабелей.

1. Выполните действия, описанные в разделе [Перед началом работы](#).
2. Проложите и подключите кабели, которые вы отключили от разъемов на системной плате.
3. Совместите фиксаторы панели ввода/вывода и вставьте их в соответствующие пазы.
4. Завинтите винт, которым передняя панель ввода/вывода крепится к корпусу.
5. Установите жесткий диск (см. раздел [Установка жесткого диска](#)).
6. Установите опорную скобу (см. раздел [Установка опорной скобы](#)).
7. Установите переднюю лицевую панель (см. раздел [Установка лицевой панели](#)).
8. Установите крышку корпуса на место (см. раздел [Установка крышки корпуса компьютера](#)).
9. Подключите компьютер и устройства к электросети и включите их.

[Назад на страницу содержания](#)

[Назад на страницу содержания](#)

Модули памяти

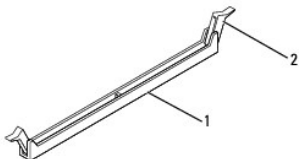
Руководство по обслуживанию Dell™ Inspiron™ 580s

- [Извлечение модуля \(или модулей\) памяти](#)
- [Установка модуля памяти](#)
- [Рекомендуемая конфигурация памяти](#)
- [Настройка двухканальной конфигурации памяти](#)

- ⚠ ПРЕДУПРЕЖДЕНИЕ.** Перед началом работы с внутренними компонентами компьютера прочитайте инструкции по технике безопасности, прилагаемые к компьютеру. Дополнительные сведения по вопросам безопасности см. на веб-странице, посвященной соответствию нормативам: www.dell.com/regulatory_compliance.
- ⚠ ПРЕДУПРЕЖДЕНИЕ.** Во избежание поражения электрическим током всегда отключайте компьютер от электросети перед тем, как открывать корпус.
- ⚠ ПРЕДУПРЕЖДЕНИЕ.** Не работайте с компьютером, если с него сняты какие-либо крышки (включая крышку корпуса, переднюю панель, заглушки передней панели и т. п.)
- ⚠ ВНИМАНИЕ.** Ремонт компьютера может выполнять только квалифицированный специалист. На повреждения, причиной которых стало обслуживание без разрешения компании Dell™, гарантия не распространяется.

Извлечение модуля (или модулей) памяти

1. Выполните действия, описанные в разделе [Перед началом работы](#).
2. Снимите крышку компьютера (см. раздел [Снятие крышки корпуса компьютера](#)).
3. Найдите модули памяти на системной плате (см. раздел [Элементы системной платы](#)).
4. Отожмите защелки на концах разъема для модулей памяти.



1	разъем модуля памяти	2	Фиксаторы (2)
---	----------------------	---	---------------

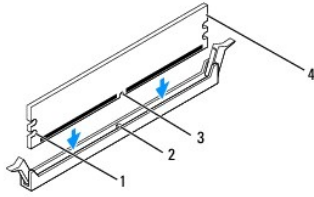
5. Возьмитесь за модуль памяти и потяните его вверх.
Если модуль извлекается с трудом, осторожно покачайте его, чтобы извлечь из разъема.

Установка модуля памяти

1. Выполните действия, описанные в разделе [Перед началом работы](#).
2. Отожмите защелки на концах разъема для модулей памяти.
3. Выполните рекомендации по установке памяти (см. [Рекомендуемая конфигурация памяти](#)).

⚠ ВНИМАНИЕ. Не устанавливайте модули памяти ECC.

4. Совместите выемку на боковой стороне модуля памяти с выступом в разъеме модуля памяти.

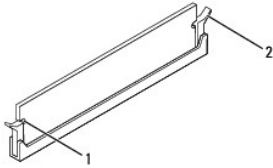


1	вырезы (2)	2	выступ
3	паз	4	модуль памяти

ВНИМАНИЕ. Чтобы не повредить модуль памяти, устанавливайте его в разъем строго вертикально, нажимая на оба конца модуля с одинаковой силой.

5. Вставьте модуль памяти в разъем до щелчка.

Если модуль памяти установлен правильно, защелки-фиксаторы попадают в вырезы по бокам модуля.



1	вырезы (2)	2	защелка (установлена в фиксирующее положение)
---	------------	---	---

6. Установите крышку корпуса на место (см. раздел [Установка крышки корпуса компьютера](#)).

7. Подключите компьютер и устройства к электросети и включите их.

Когда появится сообщение об изменении размера памяти, нажмите <F1>.

8. Войдите в систему.

9. Щелкните правой кнопкой мыши значок **Мой компьютер** на рабочем столе Microsoft® Windows® и выберите пункт **Свойства**.

10. Откройте вкладку **Общие**.

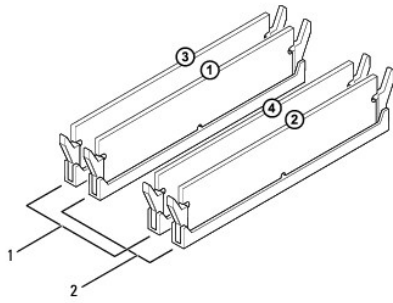
11. Для проверки корректности установки памяти посмотрите указанный объем памяти (ОЗУ).

Рекомендуемая конфигурация памяти

При установке или замене памяти руководствуйтесь приведенной ниже таблицей. Место размещения разъемов модулей памяти см. в разделе [Элементы системной платы](#).

Один модуль	Два модуля	Три модуля	Четыре модуля
DIMM1	DIMM1 DIMM2	DIMM1 DIMM2 DIMM3	DIMM1 DIMM2 DIMM3 DIMM4

Настройка двухканальной конфигурации памяти



1	Пара А: сочетаемая пара модулей памяти в разъемах DIMM3 и DIMM4	2	Пара В: сочетаемая пара модулей памяти в разъемах DIMM1 и DIMM2
---	---	---	---

[Назад на страницу содержания](#)

[Назад на страницу содержания](#)

Блок питания

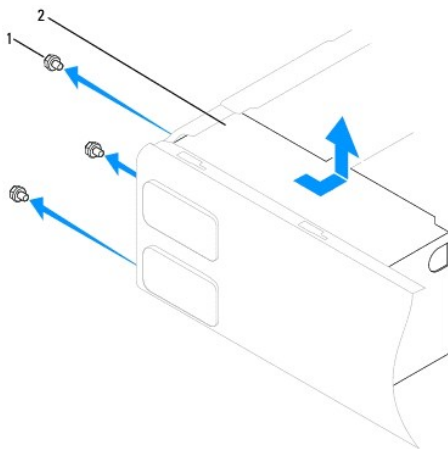
Руководство по обслуживанию Dell™ Inspiron™ 580s

- [Снятие блока питания](#)
- [Установка блока питания](#)

- ⚠ **ПРЕДУПРЕЖДЕНИЕ.** Перед началом работы с внутренними компонентами компьютера прочитайте инструкции по технике безопасности, прилагаемые к компьютеру. Дополнительную информацию о наиболее эффективных мерах обеспечения безопасности см. на главной странице раздела Regulatory Compliance (Соответствие нормативным требованиям) по адресу www.dell.com/regulatory_compliance.
- ⚠ **ПРЕДУПРЕЖДЕНИЕ.** Во избежание поражения электрическим током всегда отключайте компьютер от электросети перед тем, как открывать корпус.
- ⚠ **ПРЕДУПРЕЖДЕНИЕ.** Не работайте с компьютером, если с него сняты какие-либо крышки (включая крышку корпуса, переднюю панель, заглушки передней панели и т. п.)
- ⚠ **ВНИМАНИЕ.** Ремонт компьютера может выполнять только квалифицированный специалист. На повреждения, причиной которых стало обслуживание без разрешения компании Dell™, гарантия не распространяется.

Снятие блока питания

1. Выполните действия, описанные в разделе [Перед началом работы](#).
2. Снимите крышку компьютера (см. раздел [Снятие крышки корпуса компьютера](#)).
3. Отсоедините кабели питания постоянного тока от устройств и системной платы.
Перед отсоединением кабелей питания постоянного тока от системной платы и дисководов запомните, что они расположены за выступами внутри корпуса компьютера. Кабели для замены необходимо проложить правильно, чтобы предотвратить их защемление или скручивание.
4. Снимите опорную скобу (см. раздел [Извлечение опорной скобы](#)).
5. Снимите со всех кабелей фиксирующие зажимы на стороне блока питания.
6. Выкрутите три винта, с помощью которых блок питания крепится к корпусу компьютера.




1	винты (3)	2	блок питания
---	-----------	---	--------------

7. Выдвиньте и приподнимите блок питания.


Установка блока питания

1. Выполните действия, описанные в разделе [Перед началом работы](#).

2. Задвиньте новый блок питания по направлению к задней части компьютера.


 **ПРЕДУПРЕЖДЕНИЕ.** Если не установить и не затянуть все винты, то это может привести к поражению электрическим током, так как эти винты являются важной частью заземления системы.

3. Закрутите три винта, с помощью которых блок питания крепится к корпусу компьютера.

 **ПРИМЕЧАНИЕ.** Уложите кабели питания постоянного тока под выступы на шасси. Необходимо правильно уложить кабели во избежание их повреждения.

4. Подсоедините кабели питания постоянного тока к системной плате и дисководам.

5. Закрепите на всех кабелях фиксирующие зажимы на стороне блока питания.

 **ПРИМЕЧАНИЕ.** Тщательно проверьте надежность всех кабельных подключений.

6. Установите опорную скобу (см. раздел [Установка опорной скобы](#)).

7. Установите крышку корпуса на место (см. раздел [Установка крышки корпуса компьютера](#)).

8. Подключите компьютер и устройства к электросети и включите их.

[Назад на страницу содержания](#)

[Назад на страницу содержания](#)

Программа настройки системы

Руководство по обслуживанию Dell™ Inspiron™ 580s

- [Обзор](#)
- [Вход в программу настройки системы](#)
- [Удаление забытых паролей](#)
- [Очистка параметров CMOS](#)
- [Перепрограммирование BIOS](#)

Обзор

Программа настройки системы предназначена для выполнения следующих действий.

- 1 Изменять информацию о конфигурации системы после установки, замены или снятия какого-либо оборудования.
- 1 Устанавливать и изменять параметры, задаваемые пользователем, например пароль пользователя.
- 1 Определять текущий объем памяти и указывать тип установленного жесткого диска.

ВНИМАНИЕ. Ремонт компьютера может выполнять только квалифицированный специалист. На повреждения, причиной которых стало обслуживание без разрешения компании Dell™, гарантия не распространяется.

ВНИМАНИЕ. Не изменяйте параметры программы настройки системы, если вы не являетесь опытным пользователем. Некоторые изменения могут привести к неправильной работе компьютера.

ПРИМЕЧАНИЕ. Перед использованием программы настройки системы рекомендуется записать данные экрана настройки системы для использования в дальнейшем.

Вход в программу настройки системы

1. Включите (или перезагрузите) компьютер.
2. Когда появится логотип DELL, нажмите клавишу <F2>.

ПРИМЕЧАНИЕ. Длительное нажатие клавиши на клавиатуре может привести к отказу клавиатуры. Во избежание возможного отказа клавиатуры нажимайте и отпускайте клавишу <F2> через равные промежутки времени до появления экрана настройки системы.

Если вы не успели нажать эту клавишу и появился логотип операционной системы, дождитесь появления рабочего стола Microsoft® Windows®, затем выключите компьютер и повторите попытку.

Экраны настройки системы

Options List (Список параметров) - это поле появляется в верхней части окна программы настройки системы. Параметры представлены на вкладках, в которых перечислены функции, определяющие конфигурацию компьютера, в том числе установленные аппаратные средства, режимы энергосбережения и функции защиты.

Option Field (Поле параметра) - Это поле содержит информацию о каждом параметре. В этом поле можно посмотреть текущие настройки и внести в них изменения. Для выбора параметра используйте клавиши со стрелками влево и вправо. Нажмите клавишу <Enter>, чтобы сделать выбранный параметр активным.

Help Field (Поле справки) - в этом поле отображается контекстно-зависимая справочная информация с учетом выбранных параметров.

Key Functions (Функции клавиш) - это поле появляется под полем параметров. В нем перечислены клавиши и их функции в контексте данного активного поля программы настройки системы.

Параметры настройки системы

ПРИМЕЧАНИЕ. Не все элементы, перечисленные в этом разделе, могут присутствовать на экране. Кроме того, представление некоторых параметров может отличаться. Это зависит от компьютера и установленных устройств.

System Info (Информация о системе)	
BIOS Information (Информация о BIOS)	Вывод версии и даты создания BIOS.
System (Система)	Отображается номер модели компьютера.


Service Tag (Метка производителя)	Отображается номер метки обслуживания для данного компьютера.
Asset Tag (Дескриптор ресурса)	Отображается дескриптор ресурса для данного компьютера, если таковой имеется.
Processor Type (Тип процессора)	Отображается тип процессора.
Processor L1 Cache (Кэш процессора первого уровня (L1))	Отображается объем кэша процессора уровня 1.
Processor L2 Cache (Кэш второго уровня (L2) процессора)	Отображается объем кэша процессора уровня 2.
Processor L3 Cache (Кэш процессора третьего уровня (L3))	Отображается объем кэша процессора уровня 3.
Memory Installed (Установленная память)	Отображается объем установленной памяти.
Memory Available (Доступная память)	Отображается объем доступной памяти.
Memory Speed (Быстродействие памяти)	Отображается частота установленной памяти.
Memory Technology (Технология модулей памяти)	Отображается тип установленной памяти.
Standard CMOS Features (Стандартные функции КМОП-схемы)	
System Date (Системная дата)	Отображается текущая дата в формате (мм:дд:гггг).
System Time (Системное время)	Отображается текущее время в формате (чч:мм:сс).
SATA-1	Отображаются диски SATA, подключенные к разъему SATA1.
SATA-2	Отображаются диски SATA, подключенные к разъему SATA2.
SATA-3	Отображаются диски SATA, подключенные к разъему SATA3.
SATA-4	Отображение дисков SATA, подключенных к разъему SATA4.
Advanced BIOS Features (Дополнительные функции BIOS)	
CPU Feature (Функциональные возможности ЦП)	<ul style="list-style-type: none"> 1 Технология Hyper-Threading - Enabled (Вкл.), Disabled (Откл.) (по умолчанию Enabled) 1 Технология Intel SpeedStep® - Enabled (Вкл.), Disabled (Откл.) (по умолчанию Enabled) 1 Virtualization (Виртуализация) - Enabled (Вкл.), Disabled (Откл.) (по умолчанию Disabled) 1 Limit CPUID Value (Ограничение значения CPUID) - Enabled (Вкл.), Disabled (Откл.) (по умолчанию Disabled) 1 CPU XD Support (Поддержка XD-бита в ЦП) - Enabled (Вкл.), Disabled (Откл.) (по умолчанию Enabled) 1 Legacy USB Support (Поддержка старых устройств USB) - Enabled (Вкл.), Disabled (Откл.) (по умолчанию Enabled) 1 Intel TurboMode tech (Технология Intel TurboMode) - Enabled (Вкл.); Disabled (Выкл.) (по умолчанию Enabled)
USB Device Setting (Настройка устройства USB)	<ul style="list-style-type: none"> 1 USB Controller (Контроллер шины USB) - Enabled (Вкл.), Disabled (Откл.) (по умолчанию Enabled)
Advanced Chipset Features (Дополнительные функции набора микросхем)	
Onboard Audio Controller (Встроенный звуковой контроллер)	Enabled (Вкл.), Disabled (Откл.) (по умолчанию Enabled)
Onboard LAN Controller (Встроенный контроллер локальной сети)	Enabled (Вкл.), Disabled (Откл.) (по умолчанию Enabled)
Onboard LAN Boot ROM (Встроенное ПЗУ загрузки по локальной сети)	Enabled (Вкл.), Disabled (Откл.) (по умолчанию Disabled)
Boot Device Configuration (Конфигурация загрузочных устройств)	
Boot Settings Configuration (Конфигурация настроек загрузки)	<ul style="list-style-type: none"> 1 Numlock Key (Клавиша Numlock) - On (Вкл.), Off (Выкл.) (по умолчанию On) 1 Keyboard Errors (Ошибки клавиатуры) — Report (Сообщать), Do Not Report (Не сообщать) (по умолчанию Report)
Hard Disk Boot Priority (Приоритет жестких дисков при загрузке)	Служит для установки приоритетности жестких дисков. Отображаемые элементы динамически обновляются в соответствии с обнаруженными жесткими дисками.
CD/DVD Boot Priority (Приоритет загрузки CD/DVD)	Служит для установки приоритетности компакт-дисков/DVD-дисков. Отображаемые элементы динамически обновляются в соответствии с обнаруженными компакт-дисками/DVD-дисками.
1st Boot Device (Первое загрузочное устройство)	Removable; CD/DVD; Hard Drive; Disabled (по умолчанию Hard Drive)
2nd Boot Device (Второе загрузочное устройство)	Removable (Съемный диск); CD/DVD (Дискковод CD/DVD); Hard Drive (Жесткий диск); Disabled (Отключено) (CD/DVD по умолчанию)
3rd Boot Device (Третье загрузочное устройство)	Removable (Съемный диск); CD/DVD (Дискковод CD/DVD); Hard Drive (Жесткий диск); Disabled (Отключено) (Removable по умолчанию)
Power Management Setup (Настройка параметров управления потреблением энергии)	
ACPI Suspend Type (Тип приостановки ACPI)	S1, S3 (по умолчанию S3)
Remote Wake Up	Enabled (Вкл.), Disabled (Откл.) (по умолчанию Enabled)
AC Recovery (Восстановление питания)	Power Off, Power On, Last Power State (Питание выкл., Питание вкл. или Последнее состояние) (по

перем. током)	умолчанию Power Off)
Auto Power On (Автоматическое включение питания)	Enabled (Вкл.), Disabled (Откл.) (по умолчанию Disabled)
Auto Power On Date (Автоматическое включение питания по дате)	0
Auto Power On Time (Автоматическое включение питания по времени)	0:00:00
BIOS Security Features (Функции безопасности BIOS)	
Supervisor Password (Пароль администратора)	Указывает наличие или отсутствие пароля администратора.
User Password (Пароль пользователя)	Указывает наличие или отсутствие пароля администратора.
Set Supervisor Password (Задать пароль администратора)	Нажмите клавишу Enter, чтобы установить пароль администратора.
User Access Level (Уровень доступа пользователя)	No Access, View Only, Limited, Full Access (Нет доступа, Только просмотр, Ограниченный, Полный доступ) (по умолчанию View Only)
Set User Password (Задать пароль пользователя)	Нажмите клавишу Enter, чтобы установив пароль пользователя.
Password Check (Проверка пароля)	Setup, Always (по умолчанию Setup)

Изменение последовательности текущей загрузки

Один из примеров применения этой функции: задать загрузку с дисковод компакт-диска, чтобы можно было запустить программу диагностики Dell Diagnostics на диске *Drivers and Utilities* (Драйверы и утилиты), а после завершения диагностических проверок загрузить компьютер с жесткого диска. Эту функцию также можно использовать для перезапуска компьютера с устройства USB, такого как дисковод гибких дисков, ключ памяти или дисковод компакт-дисков.


1. Если вы выполняете загрузку в устройство USB, подключите устройство USB к разъему USB.
2. Включите (или перезагрузите) компьютер.
3. Когда на экране появится надпись F2 = Setup, F12 = Boot Options, нажмите клавишу <F12>.

 **ПРИМЕЧАНИЕ.** Если вы не успели нажать эту клавишу и появился экран с логотипом операционной системы, дождитесь появления рабочего стола Microsoft Windows. Затем выключите компьютер и повторите попытку.

Появится меню **Boot Device Menu** (Загрузочные устройства) со списком всех имеющихся в системе загрузочных устройств.


4. С помощью кнопок со стрелками вверх и вниз выберите текущее устройство для загрузки и нажмите клавишу <Enter>.

Например, если загрузка выполняется с флэш-накопителя USB, выделите пункт **USB Flash Device** (Флэш-накопитель USB) и нажмите клавишу <Enter>.

 **ПРИМЕЧАНИЕ.** Чтобы можно было загружаться с USB-устройства, оно должно быть загрузочным. Чтобы проверить, так ли это, см. документацию по устройству.

Изменение последовательности последующих загрузок

1. Войдите в программу настройки системы (см. раздел [Вход в программу настройки системы](#)).
2. С помощью клавиш со стрелками выберите пункт меню **Boot Device Configuration** (Конфигурация загрузочных устройств) и нажмите клавишу <Enter> для входа в меню.

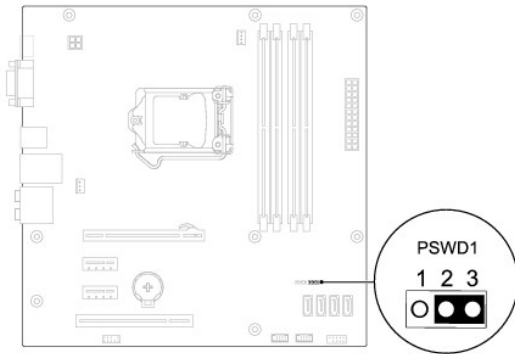
 **ПРИМЕЧАНИЕ.** Запишите текущую последовательность загрузки на случай, если потребуется к ней вернуться.

3. Для перемещения по списку устройств используйте клавиши СТРЕЛКА ВВЕРХ и СТРЕЛКА ВНИЗ.
4. Чтобы изменить приоритетность загрузочных устройств, нажимайте клавиши со знаком плюса (+) или минуса (-).

Удаление забытых паролей


 **ПРЕДУПРЕЖДЕНИЕ.** Перед началом работы с внутренними компонентами компьютера прочитайте инструкции по технике безопасности, прилагаемые к компьютеру. Дополнительные сведения по вопросам безопасности см. на веб-странице, посвященной соответствию нормативам: www.dell.com/regulatory_compliance.

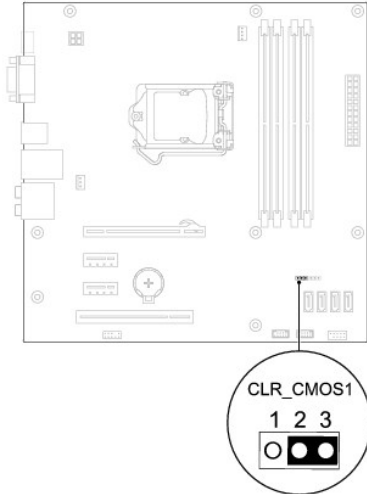
1. Выполните действия, описанные в разделе [Перед началом работы](#).
2. Снимите крышку компьютера (см. раздел [Снятие крышки корпуса компьютера](#)).
3. Найдите на системной плате 3-контактный разъем сброса пароля (см. раздел [Элементы системной платы](#)).



4. Извлеките 2-контактный разъем перемычки из контактов 2 и 3 и закрепите его на контактах 1 и 2.
5. Включите компьютер, подождите приблизительно пять секунд, затем выключите компьютер. При необходимости нажмите и удерживайте клавишу включения питания для выключения компьютера.
6. Извлеките 2-контактный разъем перемычки из контактов 1 и 2 и установите его на контакты 2 и 3 для включения функции пароля.
7. Установите крышку корпуса на место (см. раздел [Установка крышки корпуса компьютера](#)).
8. Подключите компьютер и устройства к электросети и включите их.

Очистка параметров CMOS

1. Выполните действия, описанные в разделе [Перед началом работы](#).
 **ПРИМЕЧАНИЕ.** Чтобы очистить параметры CMOS, необходимо отключить компьютер от электросети.
2. Снимите крышку компьютера (см. раздел [Снятие крышки корпуса компьютера](#)).
3. Сбросьте текущие настройки CMOS.
 - a. Найдите 3-контактную перемычку CMOS на системной плате (см. раздел [Элементы системной платы](#)).
 - b. Снимите перемычку с контактов перемычки CMOS 2 и 3.
 - c. Установите перемычку на контакты 1 и 2 колодки сброса CMOS и подождите пять секунд.
 - d. Снимите перемычку и повторно замкните ею контакты перемычки CMOS 2 и 3.




4. Установите крышку корпуса на место (см. раздел [Установка крышки корпуса компьютера](#)).
5. Подключите компьютер и устройства к электросети и включите их.

Перепрограммирование BIOS

При выходе обновления или при замене системной платы может понадобиться групповая перезапись BIOS. Для обновления BIOS:

1. Включите компьютер.
2. Перейдите к support.dell.com/support/downloads.
3. Найдите файл обновления BIOS для своего компьютера.


 **ПРИМЕЧАНИЕ.** Метка обслуживания компьютера находится сверху корпуса ближе к его задней части.

- Если у вас имеется метка обслуживания компьютера.

- a. Нажмите **Enter a Tag** (Введите номер метки).
- b. Введите номер метки обслуживания компьютера в поле **Enter a service tag:** (Введите номер метки обслуживания), нажмите **Go** (Перейти) и перейдите к [Шаг 4](#).

- Если у вас нет метки обслуживания компьютера.

- a. Нажмите **Select Model** (Выбрать модель).
- b. Выберите тип продукта в списке **Select Your Product Family** (Выберите тип продукта).
- c. Выберите товарную марку в списке **Select Your Product Line** (Выберите линейку продуктов).
- d. Выберите номер модели изделия в списке **Select Your Product Model** (Выберите модель изделия).

 **ПРИМЕЧАНИЕ.** Если вы выбрали не ту модель и хотите повторить процедуру выбора, нажмите **Start Over** (Начать сначала) в верхнем правом углу меню.

- e. Нажмите **Confirm** (Подтвердить).

4. На экран будут выведены результаты выбора. Нажмите **BIOS**.
5. Для загрузки самого свежего файла BIOS нажмите **Download Now** (Загрузить).
Откроется окно **File Download** (Загрузка файла).
6. Нажмите **Save** (Сохранить), чтобы сохранить файл на рабочий стол. Начнется загрузка файла на рабочий стол.
7. Когда появится окно **Download Complete** (Загрузка завершена), нажмите **Close** (Закреть).
На рабочем столе появится значок, название которого будет соответствовать загруженному файлу обновления BIOS.

8. Дважды щелкните значок на рабочем столе и следуйте указаниям на экране.

[Назад на страницу содержания](#)

[Назад на страницу содержания](#)

Системная плата

Руководство по обслуживанию Dell™ Inspiron™ 580s

- [Извлечение системной платы](#)
- [Установка системной платы](#)

⚠ ПРЕДУПРЕЖДЕНИЕ. Перед началом работы с внутренними компонентами компьютера прочитайте инструкции по технике безопасности, прилагаемые к компьютеру. Дополнительные сведения по вопросам безопасности см. на веб-странице, посвященной соответствию нормативам: www.dell.com/regulatory_compliance.

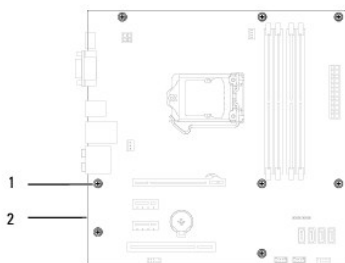
⚠ ПРЕДУПРЕЖДЕНИЕ. Во избежание поражения электрическим током всегда отключайте компьютер от электросети перед тем, как открывать корпус.

⚠ ПРЕДУПРЕЖДЕНИЕ. Не работайте с оборудованием, если с него сняты какие-либо крышки (включая крышки компьютера, передние панели, заглушки передней панели и т. п.)

⚠ ВНИМАНИЕ. Ремонт компьютера может выполнять только квалифицированный специалист. На повреждения, причиной которых стало обслуживание без разрешения компании Dell™, гарантия не распространяется.

Извлечение системной платы

1. Выполните действия, описанные в разделе [Перед началом работы](#).
2. Снимите крышку компьютера (см. раздел [Снятие крышки корпуса компьютера](#)).
3. Снимите опорную скобу (см. раздел [Извлечение опорной скобы](#)).
4. Извлеките все платы PCI и PCI Express из системной платы (см. раздел [Извлечение плат PCI и PCI Express](#)).
5. Извлеките оптический дисковод (см. раздел [Извлечение оптического дисковода](#)).
6. Снимите блок вентилятора и радиатора процессора (см. раздел [Снятие блока вентилятора и радиатора процессора](#)).
7. Извлеките процессор (см. раздел [Снятие процессора](#)).
8. Извлеките модули памяти (см. раздел [Извлечение модуля \(или модулей\) памяти](#)) и запишите, из какого разъема был извлечен каждый модуль, чтобы после установки платы обратно можно было установить модули памяти в те же самые разъемы.
9. Отсоедините все кабели от системной платы. Перед отсоединением кабелей запомните их расположение, чтобы при установке новой системной платы их можно было правильно подсоединить.
10. Извлеките восемь винтов, которые крепят системную плату к корпусу.
11. Поднимите системную плату и извлеките ее из корпуса.



1	винты (8)	2	системная плата
---	-----------	---	-----------------

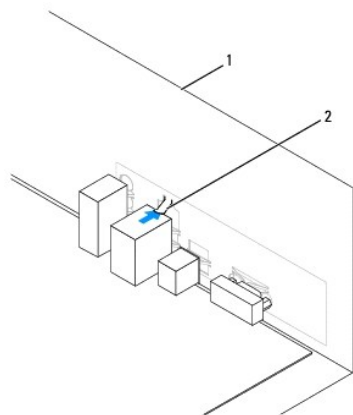
Установка системной платы

📌 ПРИМЕЧАНИЕ. Сравните системную плату, которую вы только что вынули, с системной платой для замены, чтобы убедиться, что они идентичны.

1. Выполните действия, описанные в разделе [Перед началом работы](#).

⚠ ВНИМАНИЕ. При замене системной платы убедитесь, что не повреждены подпружиненные заглушки для портов.

2. Осторожно поместите плату в корпус и задвиньте ее вперед к задней части корпуса компьютера.



1	задняя панель компьютера	2	подпружиненная заглушка для портов
---	--------------------------	---	------------------------------------

3. Установите восемь винтов, которые крепят системную плату к корпусу.
4. Проложите и подключите все кабели, отключенные от системной платы.

⚠ ВНИМАНИЕ. Убедитесь, что блок вентилятора и радиатора процессора плотно встал на свое место и надежно закреплен.

5. Установите процессор (см. раздел [Замена процессора](#)).
6. Установите блок вентилятора и радиатора процессора (см. раздел [Установка блока вентилятора и радиатора процессора](#)).
7. Установите на место оптический дисковод (см. раздел [Установка оптического дисковода](#)).
8. Установите модули памяти (см. раздел [Установка модуля памяти](#)).
9. Установите на системную плату все платы PCI Express (см. раздел [Установка плат PCI и PCI Express](#)).
10. Установите опорную скобу (см. раздел [Установка опорной скобы](#)).
11. Установите крышку корпуса на место (см. раздел [Установка крышки корпуса компьютера](#)).
12. Подключите компьютер и устройства к электросети и включите их.
13. При необходимости обновите BIOS системы (см. раздел [Перепрограммирование BIOS](#)).

[Назад на страницу содержания](#)

[Назад на страницу содержания](#)

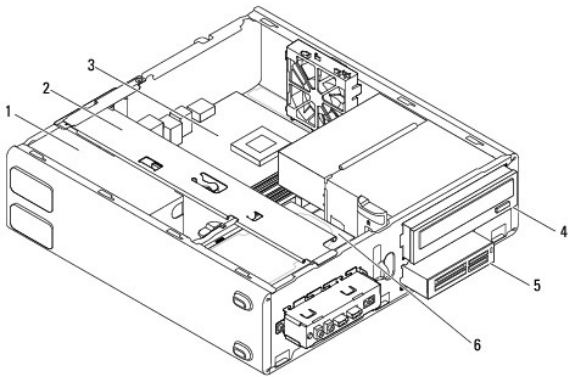
Технический обзор

Руководство по обслуживанию Dell™ Inspiron™ 580s

- [Вид компьютера изнутри](#)
- [Элементы системной платы](#)

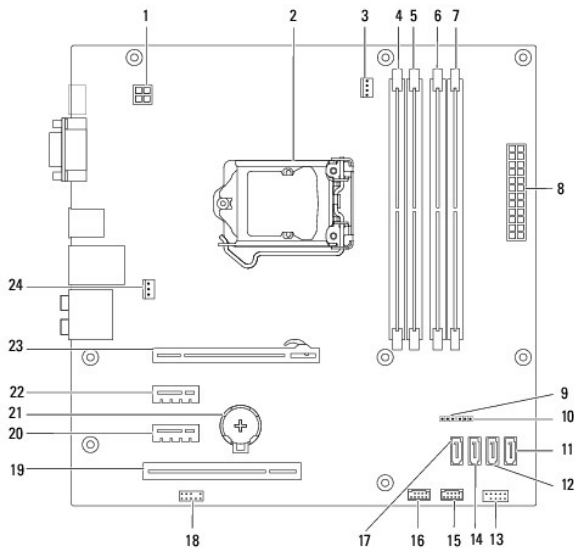
⚠ ПРЕДУПРЕЖДЕНИЕ. Перед началом работы с внутренними компонентами компьютера прочитайте инструкции по технике безопасности, прилагаемые к компьютеру. Дополнительные сведения по вопросам безопасности см. на веб-странице, посвященной соответствию нормативам: www.dell.com/regulatory_compliance.

Вид компьютера изнутри



1 блок питания	2 опорная скоба
3 системная плата	4 оптический дисковод
5 устройство чтения мультимедийных карт (заказывается дополнительно)	6 жесткий диск

Элементы системной платы




1	разъем питания 12 В (PWR2)	2	разъем процессора
3	разъем вентилятора процессора (CPU_FAN1)	4	разъем модуля памяти (DIMM3)
5	разъем модуля памяти (DIMM1)	6	разъем модуля памяти (DIMM4)
7	разъем модуля памяти (DIMM2)	8	главный разъем питания (PWR1)
9	переключатель сброса КМОП-схемы (CLR_CMOS1)	10	переключатель сброса пароля (PSWD1)
11	разъем SATA (SATA1)	12	разъем SATA (SATA2)
13	разъем передней панели (FP1)	14	разъем SATA (SATA3)
15	Разъем USB устройства FlexBay USB (F_USB1)	16	разъем USB передней панели (F_USB2)
17	разъем SATA (SATA4)	18	аудиоразъем на передней панели (F_AUDIO1)
19	слот для платы PCI (PC11)	20	слот для платы PCI-Express x1 (PCI-EX1_1)
21	гнездо батарейки (BAT1)	22	слот для платы PCI-Express x1 (PCI-EX1_2)
23	слот для платы PCI-Express x16 (PCI-EX16_1)	24	разъем вентилятора корпуса (SYS_FAN1)


[Назад на страницу содержания](#)

[Назад на страницу содержания](#)

Руководство по обслуживанию Dell™ Inspiron™ 580s

Примечания, предупреждения и предостережения

 **ПРИМЕЧАНИЕ.** Содержит важную информацию, которая помогает более эффективно работать с компьютером.

 **ВНИМАНИЕ.** Указывает на потенциальную опасность повреждения оборудования или потери данных и подсказывает, как этого избежать.

 **ПРЕДУПРЕЖДЕНИЕ. ВНИМАНИЕ!** Указывает на потенциальную опасность повреждения оборудования, получения травмы или на угрозу для жизни.

Информация, включенная в состав данного документа, может быть изменена без уведомления.
© 2010 Dell Inc. Все права защищены.

Воспроизведение этих материалов в любой форме без письменного разрешения Dell Inc. строго запрещается.

Товарные знаки, используемые в тексте данного документа: *Dell*, логотип *DELL* и *OptiPlex* — являются товарными знаками Dell Inc., *Intel SpeedStep* является охраняемым товарным знаком Intel Corporation в США и других странах, *Microsoft* и *Windows* являются товарными знаками или зарегистрированными товарными знаками корпорации Майкрософт в Соединенных Штатах и/или других странах.

Остальные товарные знаки и торговые марки могут использоваться в этом руководстве для обозначения фирм, заявляющих свои права на товарные знаки и названия, или продуктов этих фирм. Корпорация Dell Inc. не заявляет прав ни на какие товарные знаки и названия, кроме собственных.

Июль 2010 г. Ред. A01

[Назад на страницу содержания](#)